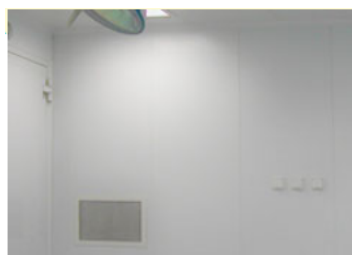


- | | | | |
|------------------------------------|--|---------------------------------------|----------------------------------|
| Алматы (7273)495-231 | Калининград (4012)72-03-81 | Омск (3812)21-46-40 | Сыктывкар (8212)25-95-17 |
| Ангарск (3955)60-70-56 | Калуга (4842)92-23-67 | Орел (4862)44-53-42 | Тамбов (4752)50-40-97 |
| Архангельск (8182)63-90-72 | Кемерово (3842)65-04-62 | Оренбург (3532)37-68-04 | Тверь (4822)63-31-35 |
| Астрахань (8512)99-46-04 | Киров (8332)68-02-04 | Пенза (8412)22-31-16 | Тольятти (8482)63-91-07 |
| Барнаул (3852)73-04-60 | Коломна (4966)23-41-49 | Петрозаводск (8142)55-98-37 | Томск (3822)98-41-53 |
| Белгород (4722)40-23-64 | Кострома (4942)77-07-48 | Псков (8112)59-10-37 | Тула (4872)33-79-87 |
| Благовещенск (4162)22-76-07 | Краснодар (861)203-40-90 | Пермь (342)205-81-47 | Тюмень (3452)66-21-18 |
| Брянск (4832)59-03-52 | Красноярск (391)204-63-61 | Ростов-на-Дону (863)308-18-15 | Ульяновск (8422)24-23-59 |
| Владивосток (423)249-28-31 | Курск (4712)77-13-04 | Рязань (4912)46-61-64 | Улан-Удэ (3012)59-97-51 |
| Владикавказ (8672)28-90-48 | Курган (3522)50-90-47 | Самара (846)206-03-16 | Уфа (347)229-48-12 |
| Владимир (4922)49-43-18 | Липецк (4742)52-20-81 | Саранск (8342)22-96-24 | Хабаровск (4212)92-98-04 |
| Волгоград (844)278-03-48 | Магнитогорск (3519)55-03-13 | Санкт-Петербург (812)309-46-40 | Чебоксары (8352)28-53-07 |
| Вологда (8172)26-41-59 | Москва (495)268-04-70 | Саратов (845)249-38-78 | Челябинск (351)202-03-61 |
| Воронеж (473)204-51-73 | Мурманск (8152)59-64-93 | Севастополь (8692)22-31-93 | Череповец (8202)49-02-64 |
| Екатеринбург (343)384-55-89 | Набережные Челны (8552)20-53-41 | Симферополь (3652)67-13-56 | Чита (3022)38-34-83 |
| Иваново (4932)77-34-06 | Нижегород (831)429-08-12 | Смоленск (4812)29-41-54 | Якутск (4112)23-90-97 |
| Ижевск (3412)26-03-58 | Новокузнецк (3843)20-46-81 | Сочи (862)225-72-31 | Ярославль (4852)69-52-93 |
| Иркутск (395)279-98-46 | Ноябрьск (3496)41-32-12 | Ставрополь (8652)20-65-13 | |
| Казань (843)206-01-48 | Новосибирск (383)227-86-73 | Сургут (3462)77-98-35 | |
| | Киргизия (996)312-96-26-47 | Россия (495)268-04-70 | Казахстан (772)734-952-31 |

Стеновые панели гипсометаллические являются конструктивными элементами легкой облицовки, отделяющими чистые помещения от строительных конструкций и капитальных стен помещения.



Конструкция:

Стеновые панели изготавливаются из оцинкованных, покрытых порошковой краской, или нержавеющей листов с наклеенными на обратную сторону листами ГКВЛ. Стандартный цвет панелей из оцинкованной стали — белый, дополнительно заказчик может выбрать другую цветовую гамму по каталогу RAL.

Особенности:

Наиболее простой и дешевый вид стеновых ограждений.

Технические характеристики



Материал	оцинкованная сталь / нержавеющая сталь		
Материал наполнения	ГКВЛ		
Размеры, мм:	ширина	высота	толщина
- максимальные:	600	3000+2	11
- минимальные:	ширина и высота определяются конструкцией		
Масса 1 м ² панели, кг	до 19...20		
Предел огнестойкости по СНиП 2.01.02-85	REI 30		
Предел распространения огня по СНиП 2.01.02-85	не распространяется		
Класс пожарной опасности по СНиП 21.01-97	КО		
Звукоизоляция, дБ(А)	3		

Панели пластиковые для ограждающих конструкций чистых помещений являются конструктивным элементом, отделяющими чистые помещения от строительных конструкций и капитальных стен исходного помещения.

Конструкция:

Изготавливаются из ламината высокого давления (HPL). По желанию заказчика выбирается любой цвет по каталогу.

Особенности:

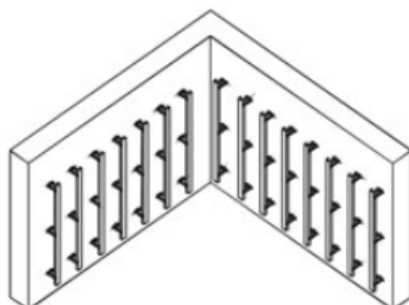
Наиболее эстетичный вид стеновых ограждений, долговечны, наиболее устойчивы к внешним воздействиям: температура, влажность, солнечный свет, механические повреждения.



Технические характеристики

Материал	пластик (HPL)		
Размеры, мм:	ширина	высота	толщина
- максимальные	1860±1	4100±2	8-13
- минимальные	ширина и высота определяются конструкцией		
Толщина панели, мм	8	10	13
Масса 1 м ² панели, кг	11,6	14,5	18,9
Группа горючести по ГОСТ 30244-94 (по СНиП 21-01-97)	Г1 (слабогорючий)		
Группа воспламеняемости по ГОСТ 30402-96 (по СНиП 21-01-97)	В1 (трудновоспламеняемые)		
Дымообразующая способность по ГОСТ 12.1.044-89 (по СНиП 21-01-97)	Д2 (умеренная)		

Каркас облегченного вида для крепления панелей стеновых облицовочных выполняется в виде каркасных стоек, раскрепленных на стенах исходного помещения с помощью каркасных подвесов.



Каркасные стойки швеллерного сечения располагаются с шагом 600 мм. Стойки и подвесы выполнены из оцинкованной тонколистовой стали. Облицовочные панели крепятся к каркасным стойкам с помощью специальных уголков заклепок.

Схема каркаса для крепления стеновых облицовочных панелей

Вариант заказа:

- Гигиенические герметичные стеновые ограждения в комплекте с установочными изделиями на основе:

- а) двухслойных облицовочных панелей (оцинкованная или нержавеющая сталь)
- б) облицовочных панелей из пластика (HPL)

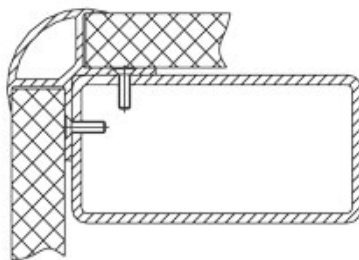
Скругляющие профили

Конструктивное исполнение всех элементов стеновых ограждений обеспечивает получение ровных поверхностей без выступов...

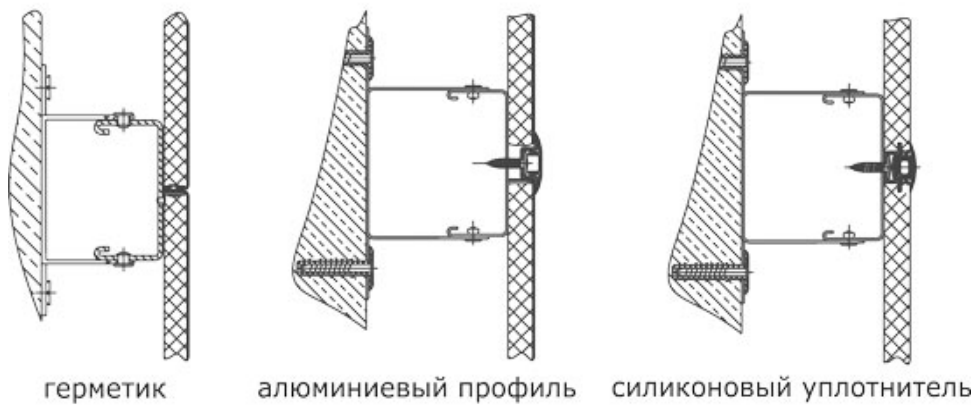
Все стыки между элементами герметизируются.

Переходы между полом, потолком и стеновыми панелями конструктивно выполняются скругленными из алюминиевого профиля окрашенного порошковой краской.

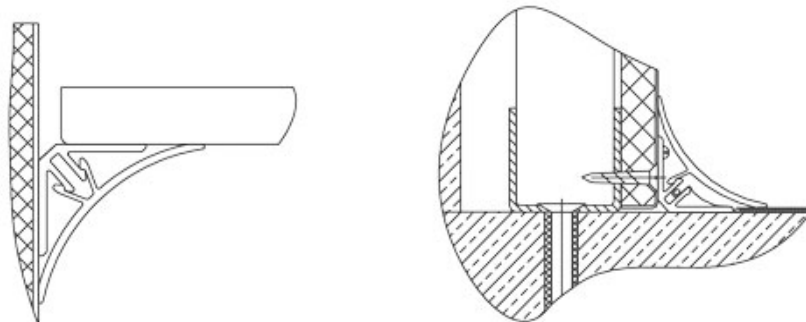
Профиль скругляющий для внешнего угла



Профиль соединительный межпанельный



Профиль скругляющий для внутреннего угла



Вариант заказа:

- Профиль скругляющий для внешнего угла
- Профиль соединительный межпанельный (герметик, алюминиевый профиль или силиконовый уплотнитель)

<https://mzmo.nt-rt.ru> | | moq@nt-rt.ru

Алматы (7273)495-231

Ангарск (3955)60-70-56

Архангельск (8182)63-90-72

Астрахань (8512)99-46-04

Барнаул (3852)73-04-60

Белгород (4722)40-23-64

Благовещенск (4162)22-76-07

Брянск (4832)59-03-52

Владивосток (423)249-28-31

Владикавказ (8672)28-90-48

Владимир (4922)49-43-18

Волгоград (844)278-03-48

Вологда (8172)26-41-59

Воронеж (473)204-51-73

Екатеринбург (343)384-55-89

Иваново (4932)77-34-06

Ижевск (3412)26-03-58

Иркутск (395)279-98-46

Казань (843)206-01-48

Калининград (4012)72-03-81

Калуга (4842)92-23-67

Кемерово (3842)65-04-62

Киров (8332)68-02-04

Коломна (4966)23-41-49

Кострома (4942)77-07-48

Краснодар (861)203-40-90

Красноярск (391)204-63-61

Курск (4712)77-13-04

Курган (3522)50-90-47

Липецк (4742)52-20-81

Магнитогорск (3519)55-03-13

Москва (495)268-04-70

Мурманск (8152)59-64-93

Набережные Челны (8552)20-53-41

Нижний Новгород (831)429-08-12

Новокузнецк (3843)20-46-81

Новыйбурск (3496)41-32-12

Новосибирск (383)227-86-73

Киргизия (996)312-96-26-47

Омск (3812)21-46-40

Орел (4862)44-53-42

Оренбург (3532)37-68-04

Пенза (8412)22-31-16

Петрозаводск (8142)55-98-37

Псков (8112)59-10-37

Пермь (342)205-81-47

Ростов-на-Дону (863)308-18-15

Рязань (4912)46-61-64

Самара (846)206-03-16

Саранск (8342)22-96-24

Санкт-Петербург (812)309-46-40

Саратов (845)249-38-78

Севастополь (8692)22-31-93

Симферополь (3652)67-13-56

Смоленск (4812)29-41-54

Сочи (862)225-72-31

Ставрополь (8652)20-65-13

Сургут (3462)77-98-35

Россия (495)268-04-70

Сыктывкар (8212)25-95-17

Тамбов (4752)50-40-97

Тверь (4822)63-31-35

Тольятти (8482)63-91-07

Томск (3822)98-41-53

Тула (4872)33-79-87

Тюмень (3452)66-21-18

Ульяновск (8422)24-23-59

Улан-Удэ (3012)59-97-51

Уфа (347)229-48-12

Хабаровск (4212)92-98-04

Чебоксары (8352)28-53-07

Челябинск (351)202-03-61

Череповец (8202)49-02-64

Чита (3022)38-34-83

Якутск (4112)23-90-97

Ярославль (4852)69-52-93

Казахстан (772)734-952-31